



エコストーブB/C/GX型 設置仕様取扱説明書



長岡支店エコ商品担当チーム

新潟県長岡市福山町1083番地
TEL 0258-47-3333

B/C/GX型製品仕様 1

国産
made by japan



B型



C型



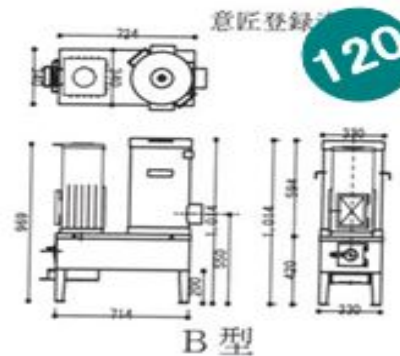
GX型

B型仕様

CHANGER B型

角材薪投入口

W330XH1014XD734mm
排煙径φ120mm

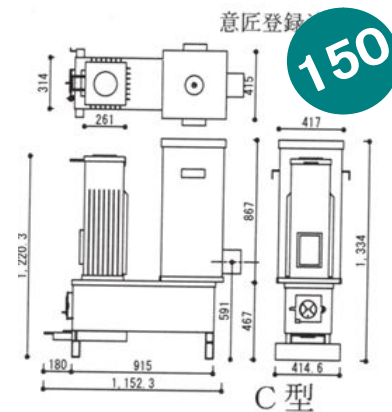


C型仕様

CHANGER C型

角材薪投入大型サイズ

W330XH1334XD915mm
排煙径φ150mm

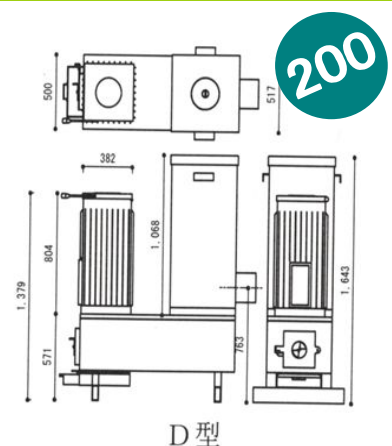


GX型仕様

CHANGER D型

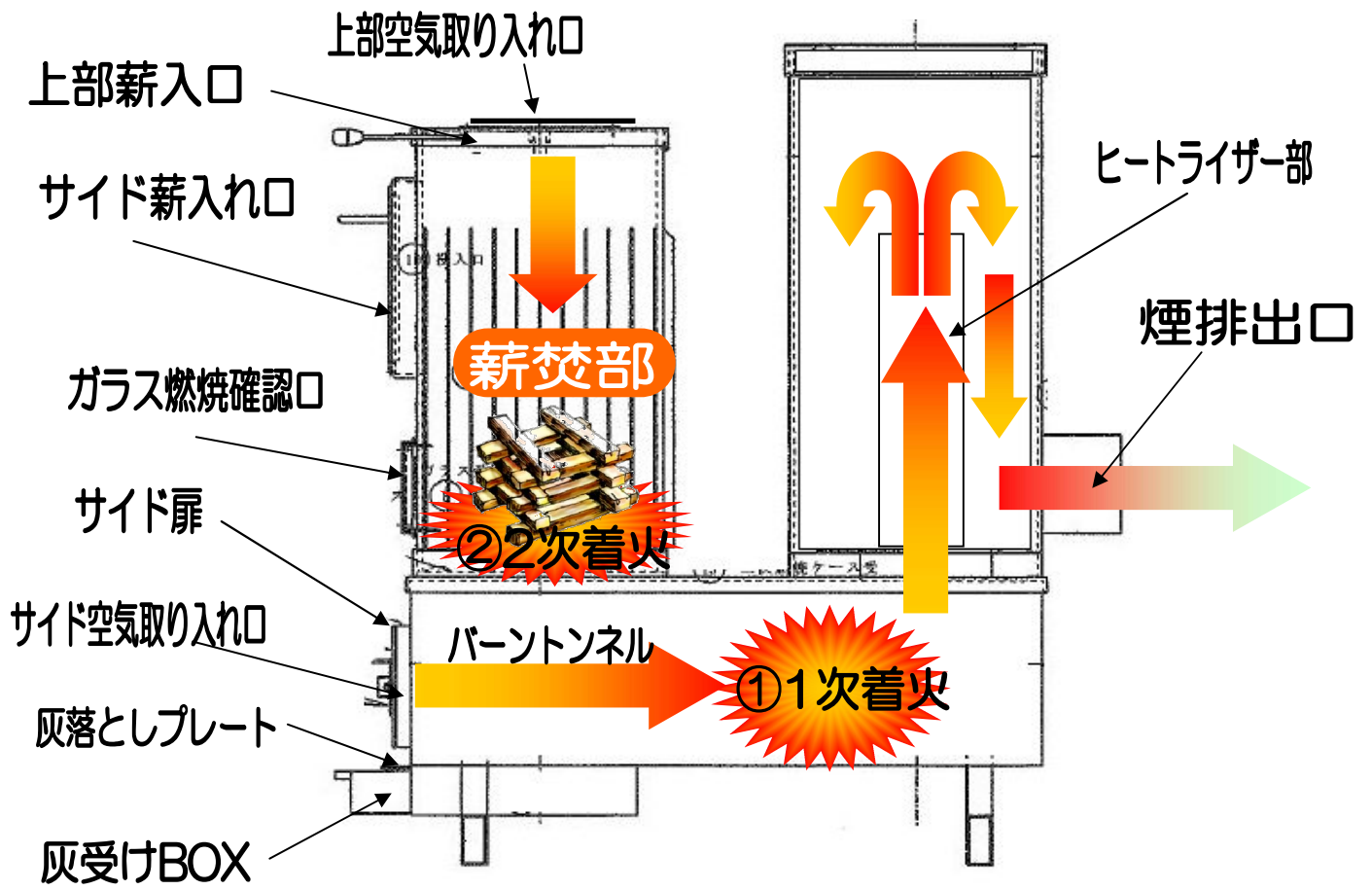
長時間業務用大型サイズ

W500XH1700XD1200mm
排煙径φ200mm



B/C/GX製品仕様2

B/C/GX各部名称

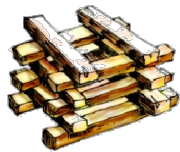


1次着火

下部バートンネル中央部に燃えやすい乾いた薪を入れヒートライザー部の下部分まで表面が暖かくなるまで燃やします

- ① 上部空気取り入れ口を全開しておく
- ② バートンネル内で着火したらサイド扉を閉めサイド扉の空気取入れ口を締めます
- ③ バートンネルの中で高さ1/3以上の灰や燃えカスをためないようにする
炎が通りにくくなるため

2次着火



薪炊き部内に着火しやすい焚き付け薪を井桁に組み、空気が通りやすいようにして着火します

焚き付け薪に火が回った事と、十分に熱くなったことを確認し徐々に樽薪を入れます

- ※ 樽薪は特に堅木の中でも着火しにくい性質がありますので薪炊き内部が熱くなってから投入してください
着火するまで従来堅薪よりも着火するまで時間が必要です



B/C/G X 取扱いについて

1. 製品の使用目的

エコストーブ「チェンジャー」は煙が少なく木質であれば何でもセル大型暖房ロケット薪ストーブです。暖を取りながら、湯沸かし、などができ、長尺な薪も燃焼可能です。又ランバースト燃焼方式で完全燃焼を可能とし最小限に排煙を抑え環境に配慮したアウトドア、小型温室、作業場、また災害時のエネルギー確保の使用を目的としています。

2. 安全上のご注意

ここに示すのは、製品を安全かつ正しくお使いいただくことで、ご使用者や他人への危害を未然に防ぐための注意事項です。何れも安全に関する重要な内容ですので、ご使用いただく前に必ずお読み頂き、また必ず守ってください。



警告



注意

誤った使い方をすると「死亡または重症などを負う可能性が想定される」内容を説明しています。

誤った使い方をすると「障害または財産への損害が発生する可能性が想定される」内容を説明しています。

3. 使用する場所について



警告



本体使用の際は必ず防火対策、換気が行える場所で開催してください。又、消火器を必要な時に直ぐ使用できる場所に設置してください。ただしストーブ本体の近くに置きすぎると熱せられて危険なので注意してください。



本体は必ず、安定した水平な場所で使用してください。不安定ですと破砕衝撃で使用時にケガをする恐れがあります。



本体は必ず不燃物の上に設置してください

4. 使用に際して



警告



注意



天然薪以外の燃料を使用しないでください
本体は使用中大変高温となるので耐火手袋を使用し、軍手や化繊製品等可燃物でできた手袋は決して使用しないでください



本体を分解、改造しないでください。



本体が高温な状態で水をかけないでください。ガラスが破損したり水蒸気で火傷します。また急激な温度低下は構造変形を起こします。



災害時等の理由で緊急に消化したい場合には、消火器を使用してください



着火使用して高温になっている場合は火傷に注意してください。



本体が高温になっている場合は移動しないでください。



本体の手入れをする際には、本体が完全に冷めていることを確認して作業してください。